

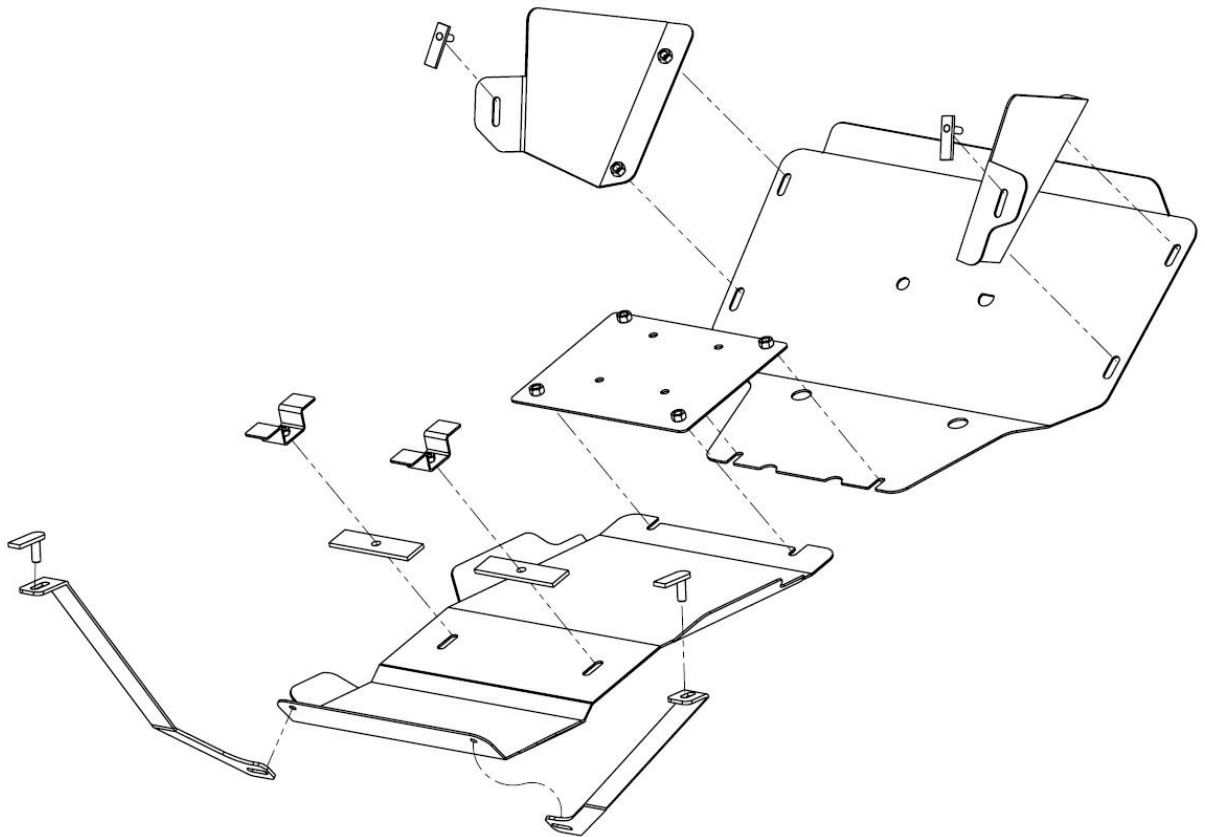


STEELER

SOKÓŁKA

www.steeler.pl

MERCEDES SPRINTER 2020-



INSTRUKCJA MONTAŻU

(Osłona silnika)

FITTING INSTRUCTION

(Engine cover)

Инструкция монтажа

(Крышка двигателя)

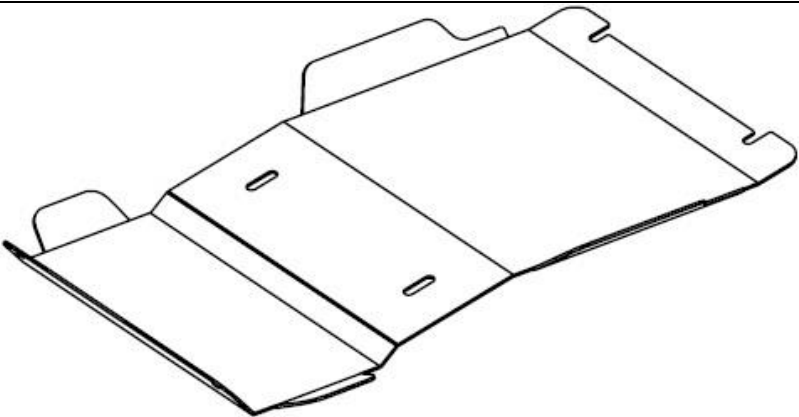
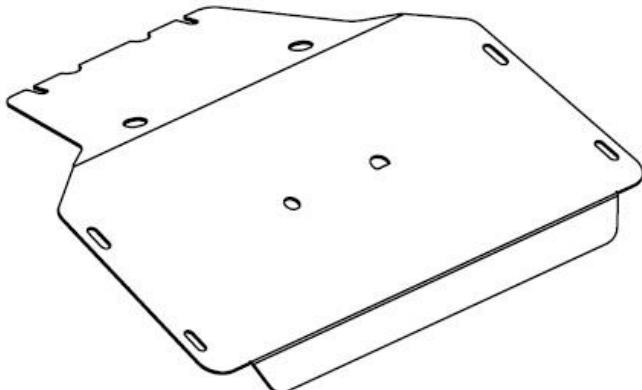
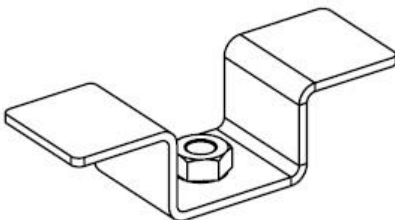
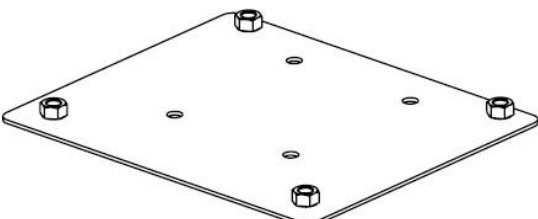
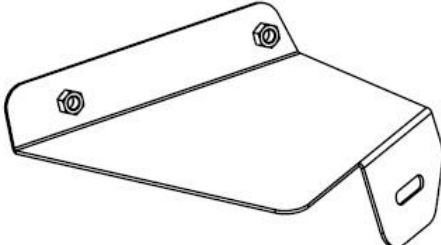
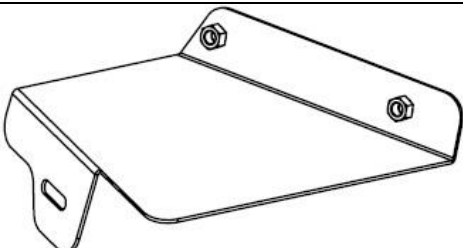
MONTAGEANLEITUNG

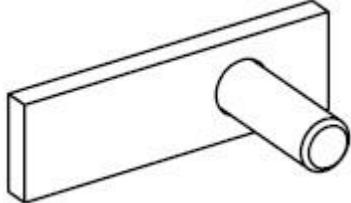
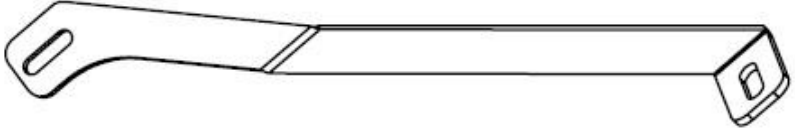

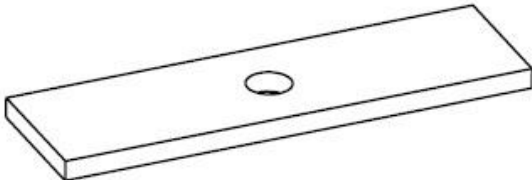
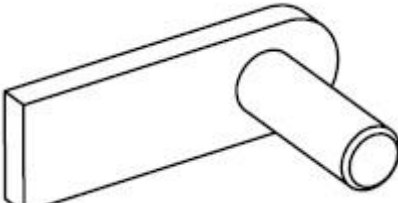
(Motorabdeckung)

SPRINTER-R2003S-4x4

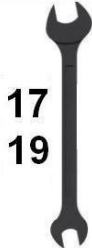
SPRINTER-R2005A-4x4

Wykaz elementów / Specification of full assembly
Список элементов тюнинга / Liste der Elemente

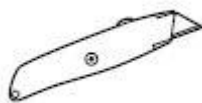
<p>1. Osłona I (szt. 1) Cover I (1 pc.) Обложка I (шт.1) Abdeckung I (st.1)</p>	
<p>2. Osłona II (szt. 1) Cover II (1 pc.) Обложка II (шт.1) Abdeckung II (st.1)</p>	
<p>3. Zamocowanie I (szt.2) Attachment I (2 pcs.) Крепление I (шт.2) Montage I (st.2)</p>	
<p>4. Zamocowanie II (szt.1) Attachment II (1 pc.) Крепление II (шт.1) Montage II (st.1)</p>	
<p>5. Zamocowanie lewe III (szt.1) Left attachment III (1 pc.) Крепление верхнее III (шт.1) Montage links III (st.1)</p>	
<p>6. Zamocowanie prawe III (szt.1) Right attachment III (1 pc.) Крепление верхнее III (шт.1) Montage rechts III (st.1)</p>	

<p>7. Szpilka M10x25 (szt. 2) Skewer M10x25 (2 pcs.) Шпилька M10x25 (шт.2) Stecknadel M10x25 (st.2)</p>	
<p>8. Zamocowanie lewe IV (szt.1) Left attachment IV (1 pc.) Крепление верхнее IV (шт.1) Montage links IV (st.1)</p>	
<p>9. Zamocowanie prawe IV (szt.1) Right attachment IV (1 pc.) Крепление верхнее IV (шт.1) Montage rechts IV (st.1)</p>	
<p>10. Dystans (szt.2) Distance (2 pcs.) Расстояние (шт.2) Distanzring (st.2)</p>	
<p>11. Szpilka M12x35 (szt. 2) Skewer M12x35 (2 pcs.) Шпилька M12x35 (шт.2) Stecknadel M12x35 (st.2)</p>	

Wykaz elementów łącznych:
Connecting components:
Список соединительных элементов:
Die Auflistung der Elemente:

Śruby (szt.) Screws (pcs.) Болты (шт.) Schrauben (st.)	M10x25 – (2) (szpilka – skewer) M10x35 – (4) M12x25 – (8) M12x35 – (2) (szpilka – skewer)	Nakrętki (szt.) Nuts (pcs.) Гайки (шт.) Muttern (st.)	M10 – (4) M12 – (2)
Podkładki (szt.) Washers (pcs.) Шайбы (шт.) Unterlegscheiben(st.)	Ø10 – (8)-XL Ø12 – (10)- XL	 17 19	

M6 - 11 Nm	M8 - 25 Nm	M10 - 50 Nm	M12 - 87 Nm
-------------------	-------------------	--------------------	--------------------



W przypadku występowania plastikowych osłon lub innych plastików należy je dopasować względem mocowanych elementów.
Alle zusätzliche Kunststoffteile soll man gegenüber den Aufbauelementen anpassen.



1 h

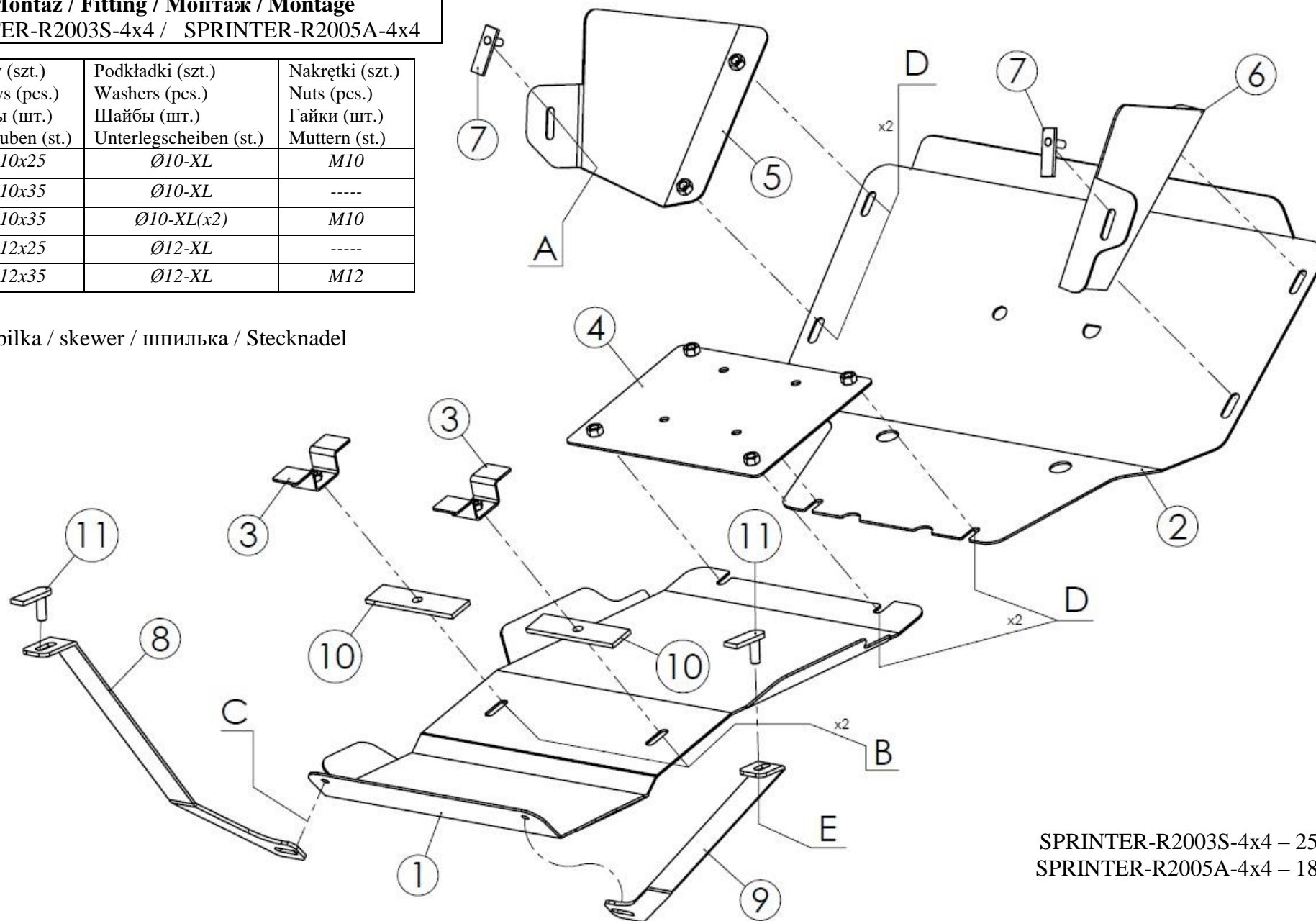
Czas montażu
Fitting time
Время монтажа
Montagezeit

UWAGA: Folię usunąć dopiero po montażu!
ATTENTION: Foil remove after fitting!
ВНИМАНИЕ: Целлофан снять только после завершения монтажа!
HINWEIS: Die Folie soll erst nach der Montage entfernt werden!

Montaż / Fitting / Монтаж / Montage
SPRINTER-R2003S-4x4 / SPRINTER-R2005A-4x4

	Śruby (szt.) Screws (pcs.) Болты (шт.) Schrauben (st.)	Podkładki (szt.) Washers (pcs.) Шайбы (шт.) Unterlegscheiben (st.)	Nakrętki (szt.) Nuts (pcs.) Гайки (шт.) Muttern (st.)
A	<i>M10x25</i>	<i>Ø10-XL</i>	<i>M10</i>
B	<i>M10x35</i>	<i>Ø10-XL</i>	-----
C	<i>M10x35</i>	<i>Ø10-XL(x2)</i>	<i>M10</i>
D	<i>M12x25</i>	<i>Ø12-XL</i>	-----
E	<i>M12x35</i>	<i>Ø12-XL</i>	<i>M12</i>

B, E – szpilka / skewer / шпилька / Stecknadel



SPRINTER-R2003S-4x4 – 25,7kg
 SPRINTER-R2005A-4x4 – 18,4kg

Montaž / Fitting / Монтаж / Montage

